

Mikropor Hava Filtreleri

Bir kompresörün ilk koruma hattında kullanılan Mikropor Hava Filtreleri, kompresör yağının, hava / yağ ayırıcılarının (separatörlerinin) ve yağ filtrelerinin hizmet süresinin uzamasında çok önemli bir etkiye sahiptir. Mikropor, müşterilerine yüksek performansa sahip, onlara katma değer sağlayan pazardaki en etkili hava giriş filtresi alternatiflerini sunmaktadır.



EŞİT ARALIKLI PILE TEKNOLOJİSİ



Hava Filtrelerinde kullanılan mikro-cam elyaf ve mini pile sistemleri

1

Mikro-cam elyaf mini pile hava filtrelerimiz, selüloz hava filtrelerine oranla % 99.99 luk verimliliğe çok daha kısa sürede ulaşmakta ve çok daha az atığın ortama ulaşmasıyla daha iyi koruma sağlamaktadır. Mikropor Nano Media, konvansiyonel selüloz hava filtrelerine oranla 5 kat daha fazla atığın sisteme girmesini engelleyerek bakım süresi aralıklarının uzamasını sağlar.



500 kez büyütülmüş
Mikro-cam lif



500 kez büyütülmüş
Sentetik lif



Mikropor Mikro Cam Lifleri konvansiyonel filtre liflerine göre 80 kat daha ufak (nano) ölçüye sahiptir. Bu durum çok yüksek bir verim avantajı oluşturmakta ve böylece kompresörün pazarda bulunan rakiplerine göre çok daha iyi korunmasını sağlamaktadır. Mikropor Mini-Pile Sistemi her bir filtre pilesi arasındaki boşluğun eşit kalmasını ve böylece "V" pile geometrisinin Filtre hizmet süresince korunmasını garanti altına alır. Bunun sonucu olarak filtre yüzeyi eşit şekilde çalışır ve basınç düşüşü ihtimalini minimize edilerek arzu edilen koruma sağlanır.

Hava Kompresörleri için Hava Emiş Filtreleri (Mikroline Serisi)



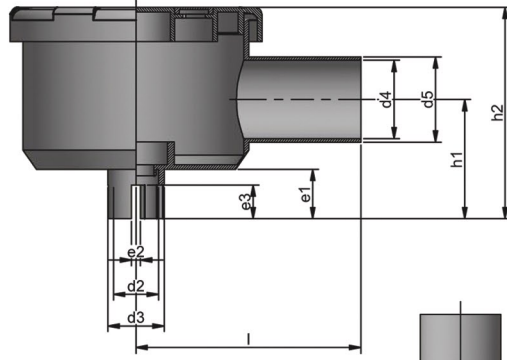
Mikroline Serisi

Mikropor'un hava emiş elementleri hava kompresörlerinin, makinelerin, pompaların, fanların ve diğer hava giriş sistemlerinin içindeki toz ve parçacıklarını sistemden uzaklaştırmak üzere tasarlanmıştır.

Oluşabilecek toz yoğunluğuna göre Mikropor, müşterilerine farklı ölçü ve kapasitelerde iki seri sunmaktadır : Mikroline ve Makroline.

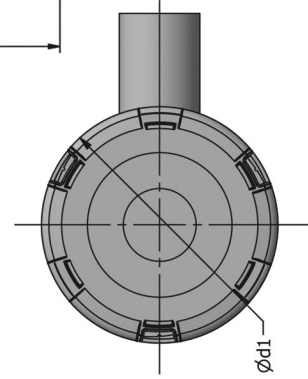
Uygulama Alanları

Mikroline Hava Emiş Filtreleri düşük yükü bulunan güç üreticileri, piston kompresörleri, sıvı tanklarının filtrelenmesi için uygundur.



Genel çalışma presipleri

Tip	Tasarım	Hacimsel akış aralığı (m ³ /dk.)	Sürdürülebilir çalışma sıcaklığı	Kısa süreli maksimum çalışma sıcaklığı
Mikroline Hava Emiş Filtresi	Güvenilir, yüksek kalite plastik hava temizleyici gövde ve element	1 m ³ /dk. dan 4 m ³ /dk. ya	-30°C dan +100°C ye	+120°C



Ölçüler

Model	d1	d2	d3	d4	d5	e1	e2	e3	e4	h1	h2	l	Nominal Debi (m ³ /dk.)	Kompresöre Bağlama Tipi
MIFH-0120	112	20	25	35	38	22	4	15	-	53	94	100	1	İçerisine sıkılarak
MIFH-0130	112	30	35	35	38	22	4	15	-	53	94	100	1	İçerisine sıkılarak
MIFH-0140	112	40	45	35	38	22	4	15	-	53	94	100	1	İçerisine sıkılarak
MIFH-0240	140	40	45	35	38	22	4	15	-	67	114	100	2	İçerisine sıkılarak
MIFH-0252	140	52	57	35	38	22	16,25	15	8,125	67	114	120	2	İçerisine sıkılarak
MIFH-0260	140	60	65	35	38	22	4	15	-	67	114	120	2	İçerisine sıkılarak
MIFH-0271	140	62	65	46	49	22	4	15	-	67	114	120	2	İçerisine sıkılarak
MIFH-0452	181	52	57	58	60	22	16,25	15	8,125	102	164	154,5	4	İçerisine sıkılarak
MIFH-0460	181	63	67	58	60	22	4	15	-	102	164	154,5	4	İçerisine sıkılarak
MIFH-0471	181	71	76	58	60	22	4	15	-	102	164	154,5	4	İçerisine sıkılarak

Not: Birimler milimetre cinsindedir.

Hava Emiř Filtreleri (Makroline Serisi)



Tasarım

Mikropor Makroline Hava Emiř Filtreleri, toz y¼k¼ fazla ortamlarda, basınç d¼ř¼m¼n¼n az olmasını talep eden m¼řterilerin, hava emiř filtresi ihtiyacını maksimum performansta karřılamak için geliřtirilmiřtir.

Makroline Serisi aynı zamanda daha y¼ksek ısı altında alıřılan ortamlar için de uygundur.

Uygulama Alanları

Mikropor Makroline Hava Giriř Filtreleri, Hava Kompres¼rleri, İnřaat Makineleri, Tarım Makineleri, Hasat Makineleri gibi orta ve y¼ksek derecede toz y¼k¼ olan ortamlar için tasarlanmıřtır.

Avantajlar

- İřlevsel dayanıklılık
- Y¼ksek verimlilięe sahip dayanıklı filtre elementleri sayesinde uzun hizmet s¼resi
- D¼ř¼k basınç farkı
- Darbe ve korozyona dayanıklı polipropilen g¼vde
- M¼kemmел fiyat / performans oranı

Mikropor Makroline Hava Giriř Filtreleri kullanıcı dostu kolay baęlantı sistemi sayesinde rahata kurulabilme özellięine sahiptir. Ayrıca bu baęlantılar kaliteli braket montaj sistemi sayesinde farklı pozisyonlara d¼nd¼rebilme özellięine sahip olduęu için eřitli montaj alternatifleri sunar.

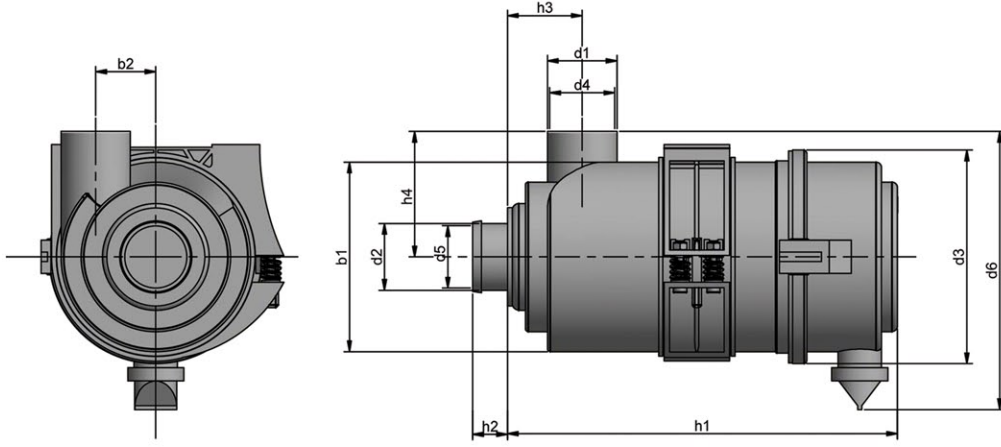
Bu avantajlar, Mikropor hava emiř filtresini ok g¼¼ kılar ve ona titreřimsiz alıřma avantajını getirir.

Genel alıřma presipleri

Tip	Tasarım	Hacimsel akıř aralıęı (m ³ /dk.)	S¼rd¼r¼lebilir alıřma sıcaklıęı	Kısa s¼reli maksimum alıřma sıcaklıęı
Makroline Hava Emiř Filtresi	Merkezden radial kelepeli g¼venilir, y¼ksek kalite plastik hava temizleyici g¼vde ve element.	3 m ³ /dk. dan 28 m ³ /dk ya	-30°C dan +80°C ye	+100°C



Basit ve eřitli Montaj Seenekleri



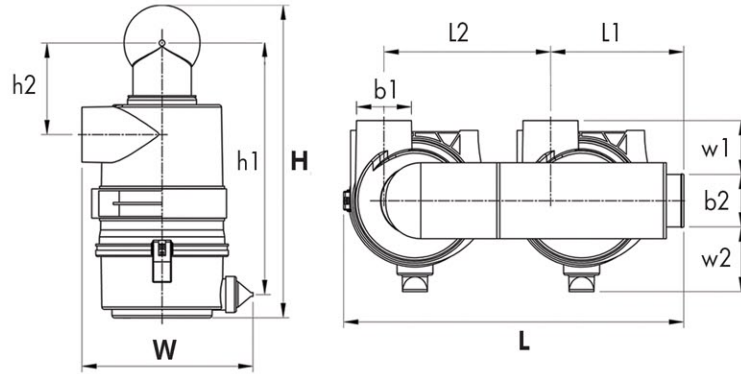
Teknik Özellikler

Not: Ölçü birimi " milimetre " dir.

Model	b1	b2	d1	d2	d3	d4	d5	d6	h1	h2	h3	h4	Nominal Debi (m ³ /dk.)	Kompresör Bağlantı Tipi
MAFH-02030	164	48	55	30	185	52	23	245	263	27	43	103	1-3	Diştan Kelepçeli
MAFH-02040	164	48	55	40	185	52	33	245	263	27	43	103	1-3	Diştan Kelepçeli
MAFH-02050	164	48	55	50	185	52	43	245	263	27	43	103	1-3	Diştan Kelepçeli
MAFH-05040	179	50	62	40	200	58	34	260	330	27	47	112	2-5	Diştan Kelepçeli
MAFH-05050	179	50	62	50	200	58	44	260	330	27	47	112	2-5	Diştan Kelepçeli
MAFH-05060	179	50	62	60	200	58	54	260	330	27	47	112	2-5	Diştan Kelepçeli
MAFH-05070	179	50	62	70	200	58	63	260	330	27	47	112	2-5	Diştan Kelepçeli
MAFH-0350	142	45	52	50	160	49	47	209	292	26	56	94	3-4	Diştan Kelepçeli
MAFH-0360	142	45	52	60	160	49	57	209	292	26	56	94	3-4	Diştan Kelepçeli
MAFH-09070	230	67	82	70	251	78	63	320	388	27	55	145	4-9	Diştan Kelepçeli
MAFH-09090	230	67	82	90	251	78	83	320	388	27	55	145	4-9	Diştan Kelepçeli
MAFH-09100	230	67	82	100	251	78	93	320	388	27	55	145	4-9	Diştan Kelepçeli
MAFH-0870	200	53	94	70	226	89	64	293	380	30	67	137	8-10	Diştan Kelepçeli
MAFH-08100	200	53	94	100	226	89	94	293	380	30	67	137	8-10	Diştan Kelepçeli
MAFH-1270	200	53	94	70	227	89	64	293	520	30	67	137	12-14	Diştan Kelepçeli
MAFH-12100	200	53	94	100	227	89	94	293	520	30	67	137	12-14	Diştan Kelepçeli
MAFH-17100	297	86.5	110	100	323	104	93	399.5	414.5	30	93.5	190	17	Diştan Kelepçeli
MAFH-17110	297	86.5	110	110	323	104	103	399.5	414.5	30	93.5	190	17	Diştan Kelepçeli
MAFH-17130	297	86.5	110	130	323	104	123	399.5	414.5	30	93.5	190	17	Diştan Kelepçeli
MAFH-18100	322	90	132	100	352	127	95	432	413	34	79	212	18	Diştan Kelepçeli
MAFH-18110	322	90	132	110	352	127	105	432	413	34	79	212	18	Diştan Kelepçeli
MAFH-18130	322	90	132	130	352	127	125	432	413	34	79	212	18	Diştan Kelepçeli
MAFH-18150	322	90	132	150	352	127	145	432	413	34	79	212	20	Diştan Kelepçeli
MAFH-20100	322	90	132	100	352	127	95	432	443	34	79	212	20	Diştan Kelepçeli
MAFH-20110	322	90	132	110	352	127	105	432	443	34	79	212	20	Diştan Kelepçeli
MAFH-20130	322	90	132	130	352	127	125	432	443	34	79	212	22	Diştan Kelepçeli
MAFH-22100	322	90	132	100	352	127	95	432	473	34	79	212	22	Diştan Kelepçeli
MAFH-22110	322	90	132	110	352	127	105	432	473	34	79	212	22	Diştan Kelepçeli
MAFH-22130	322	90	132	130	352	127	125	432	473	34	79	212	24	Diştan Kelepçeli
MAFH-24100	322	90	132	100	352	127	95	432	503	34	79	212	24	Diştan Kelepçeli
MAFH-24110	322	90	132	110	352	127	105	432	503	34	79	212	24	Diştan Kelepçeli
MAFH-24130	322	90	132	130	352	127	125	432	503	34	79	212	26	Diştan Kelepçeli
MAFH-26100	322	90	132	100	352	127	95	432	533	34	79	212	26	Diştan Kelepçeli
MAFH-26110	322	90	132	110	352	127	105	432	533	34	79	212	26	Diştan Kelepçeli
MAFH-26130	322	90	132	130	352	127	125	432	533	34	79	212	28	Diştan Kelepçeli
MAFH-28100	322	90	132	100	352	127	95	432	563	34	79	212	28	Diştan Kelepçeli
MAFH-28110	322	90	132	110	352	127	105	432	563	34	79	212	28	Diştan Kelepçeli
MAFH-28130	322	90	132	130	352	127	125	432	563	34	79	212	28	Diştan Kelepçeli

Hava Emiş Filtreleri (Kollektörlü Makroline Serisi)

Model	L	L1	L2	H	h1	h2	W	w1	w2	b1	b2	Nominal Debi (m ³ /dk.)	Kompresör Bağlantı Tipi
MAFHC-2-16130 (MAFH-08100x2)	585	228	285	535	430	157	293	92	113	94	130-150	16	Dıştan Kelepçeli
MAFHC-2-24130 (MAFH-12100x2)	585	228	285	680	575	157	293	93	112	94	130-150	24	Dıştan Kelepçeli
MAFHC-3-36130 (MAFH-12100x3)	870	228	285	680	575	157	293	93	112	94	130-150	36	Dıştan Kelepçeli
MAFHC-4-48130 (MAFH-12100x4)	1155	228	285	680	575	157	293	93	112	94	130-150	48	Dıştan Kelepçeli



MAFHC-2-16130
(MAFH-08100 X 2)



MAFHC-2-24130
(MAFH-12100 X 2)



MAFHC-3-36130
(MAFH-12100 X 3)



MAFHC-4-48130
(MAFH-12100 X 4)